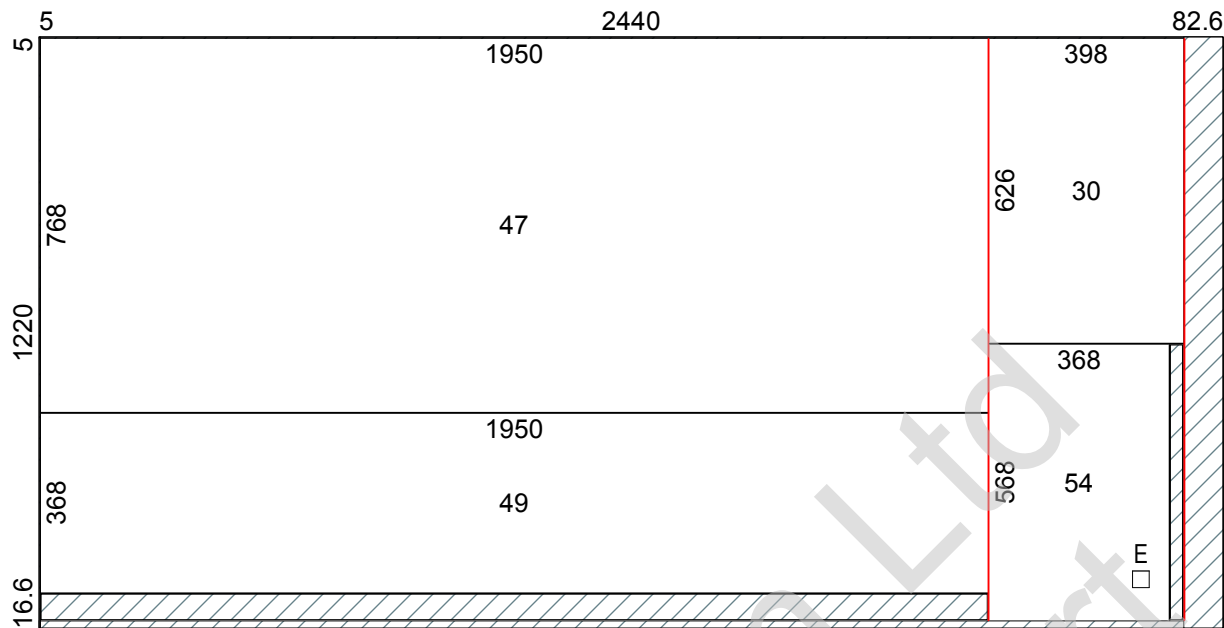


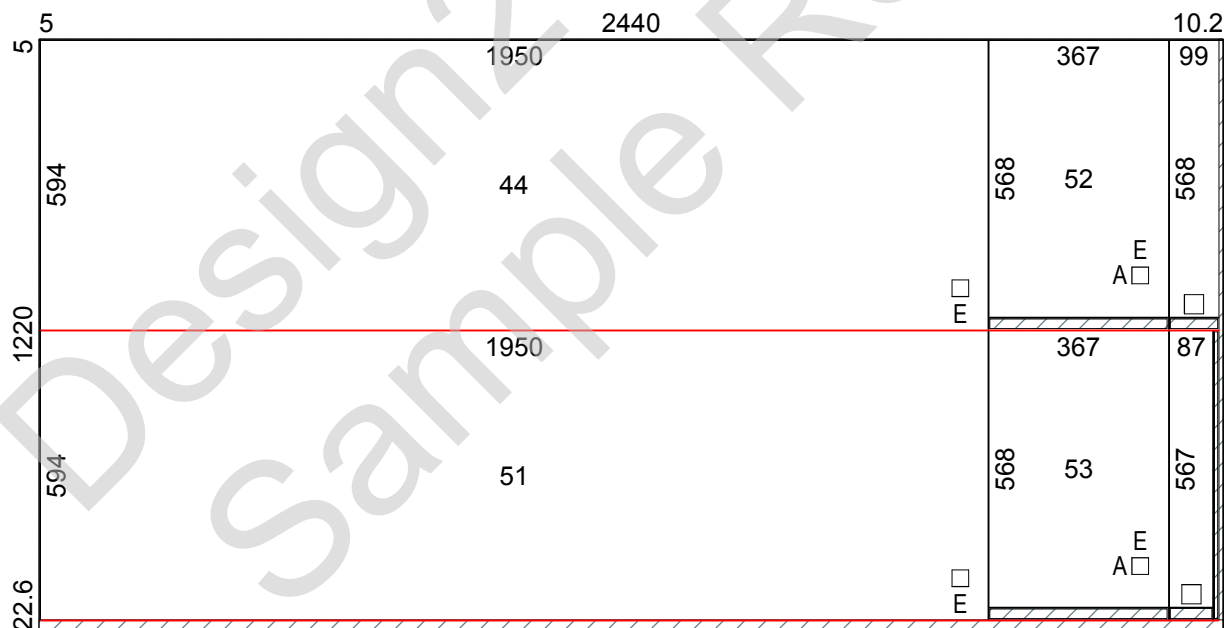
Lay#:1 (89.81%)

Qty:1



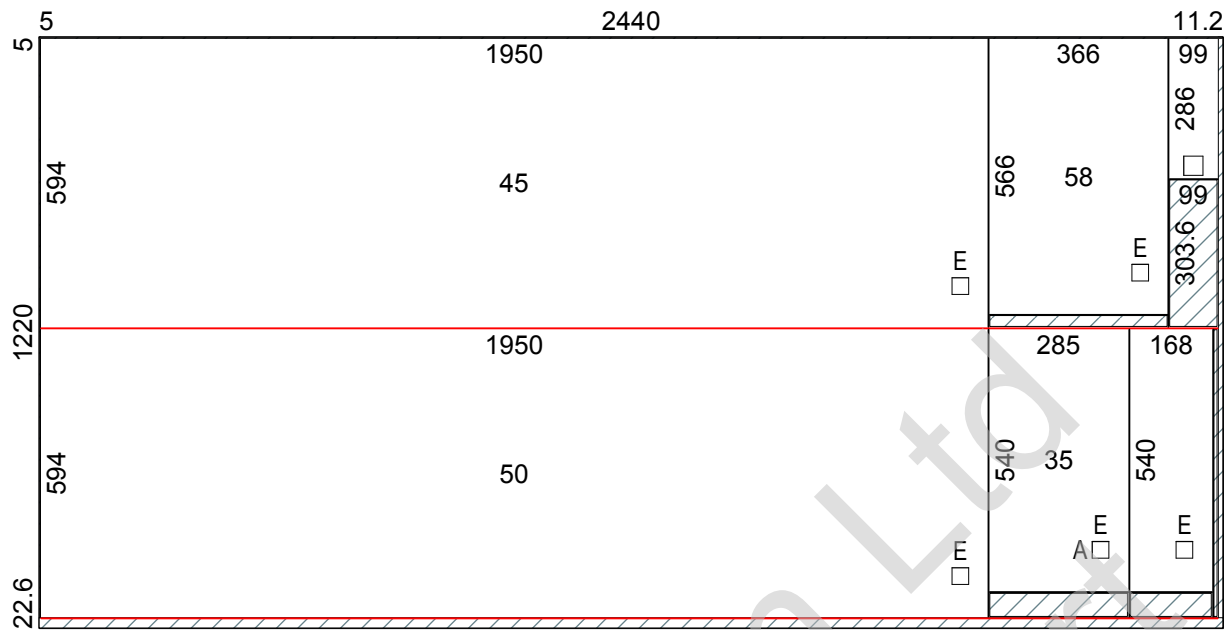
Lay#:2 (95.37%)

Qty:1



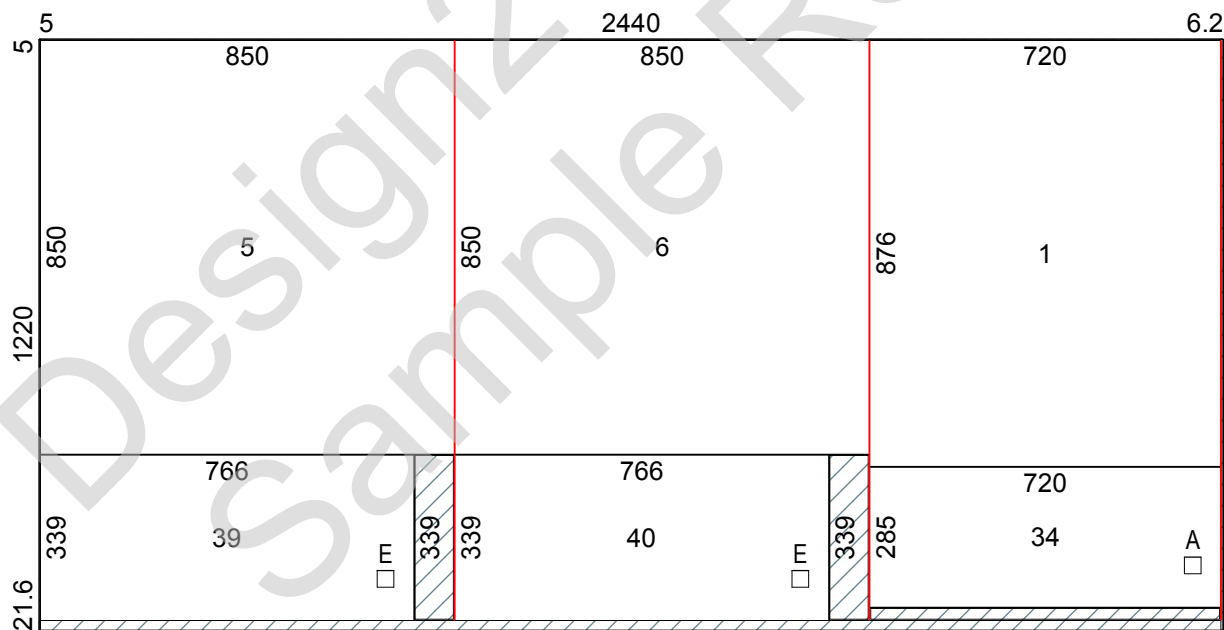
Lay#:3 (93.95%)

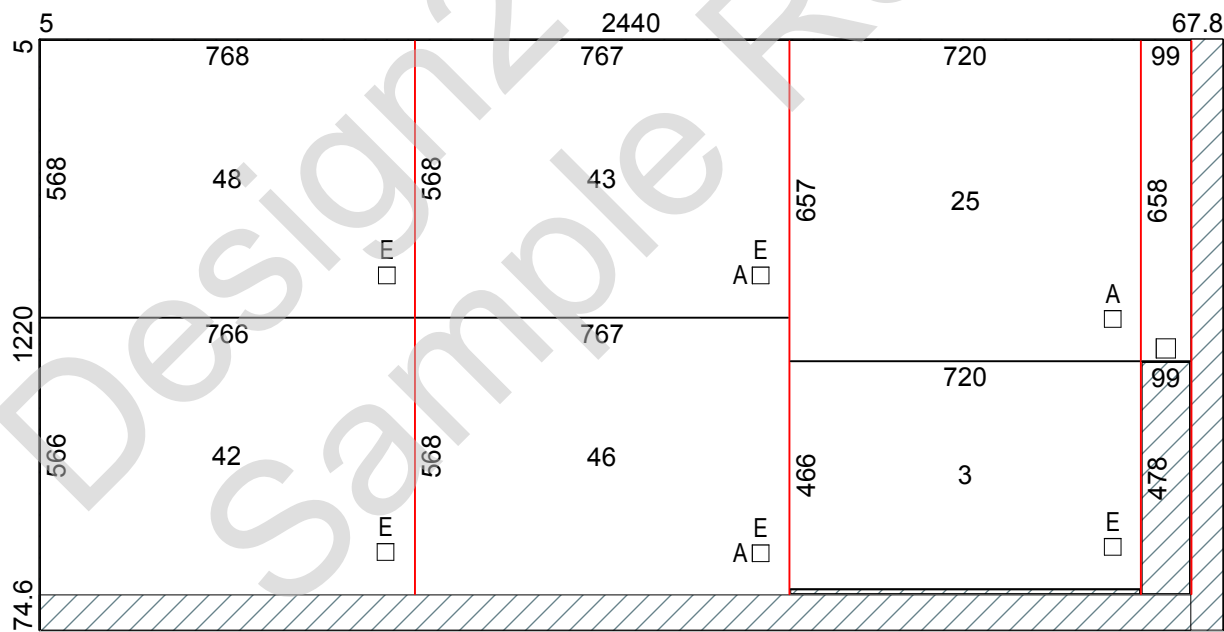
Qty:1



Lay#:4 (94.07%)

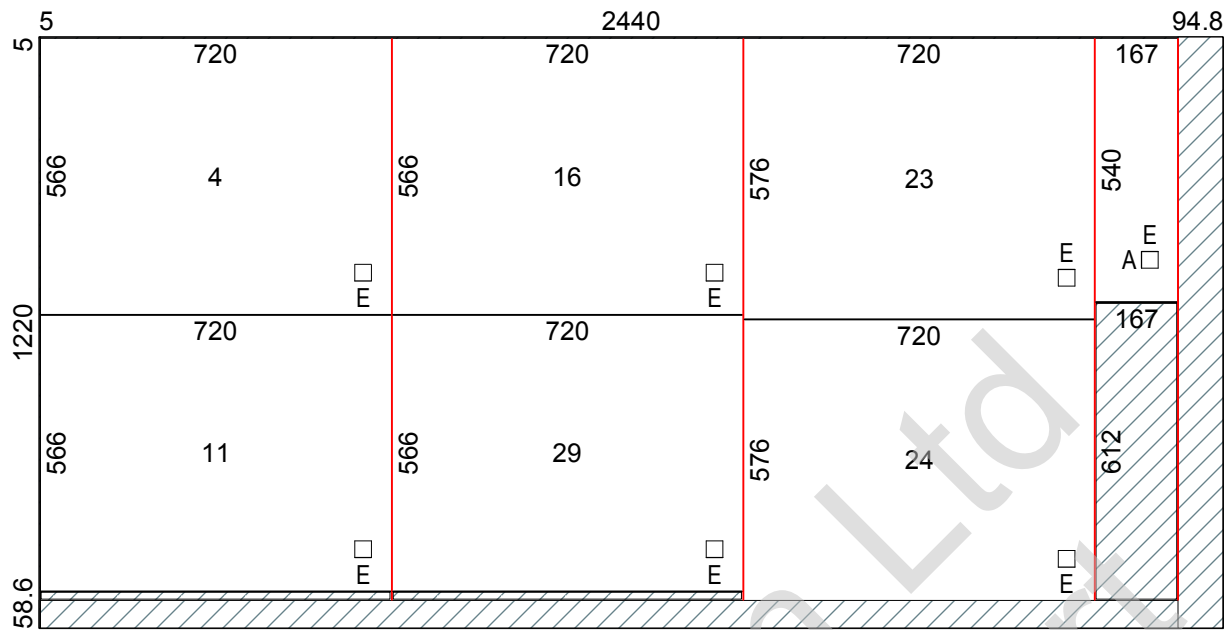
Qty:1





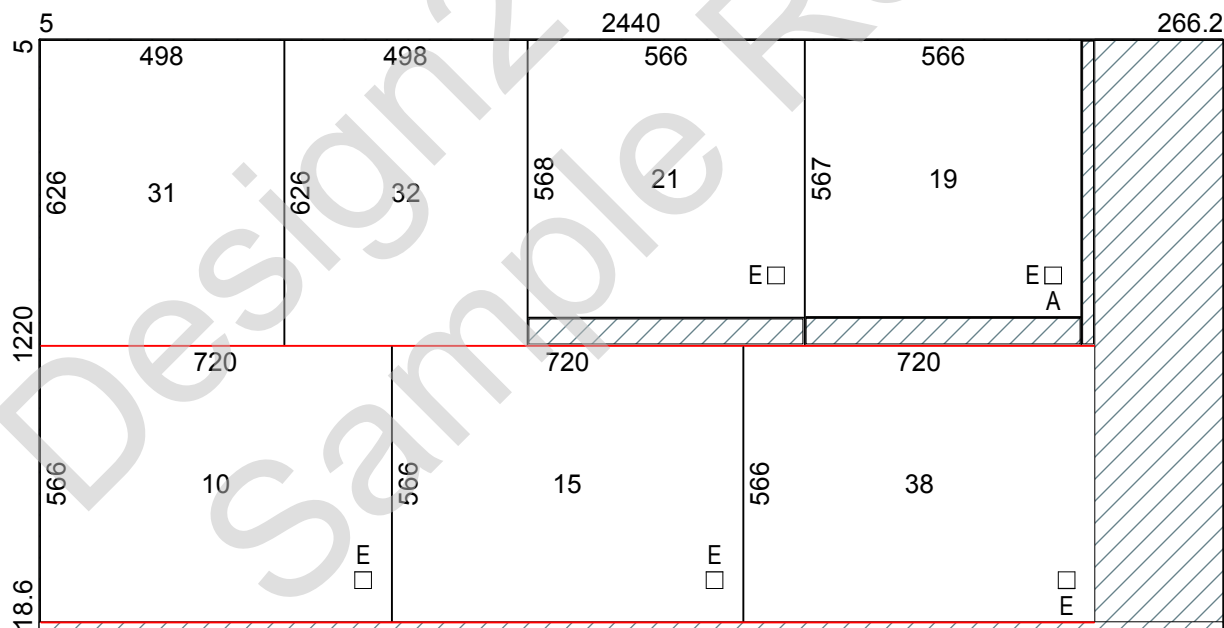
Lay#:7 (85.65%)

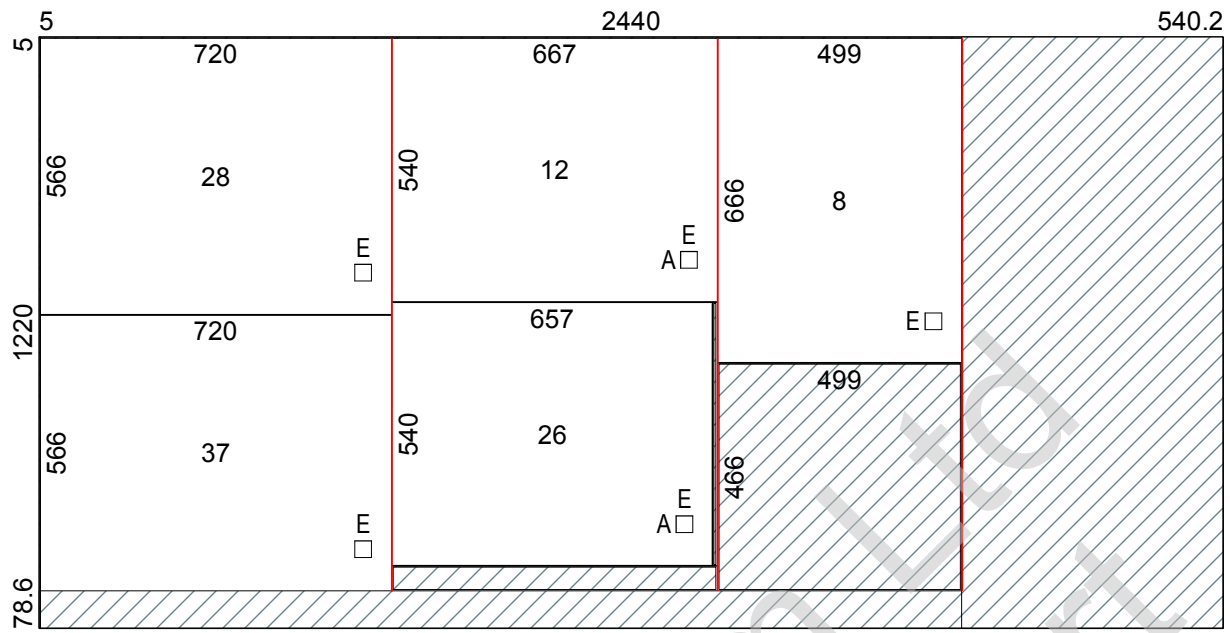
Qty:1



Lay#8 (83.6%)

Qty:1

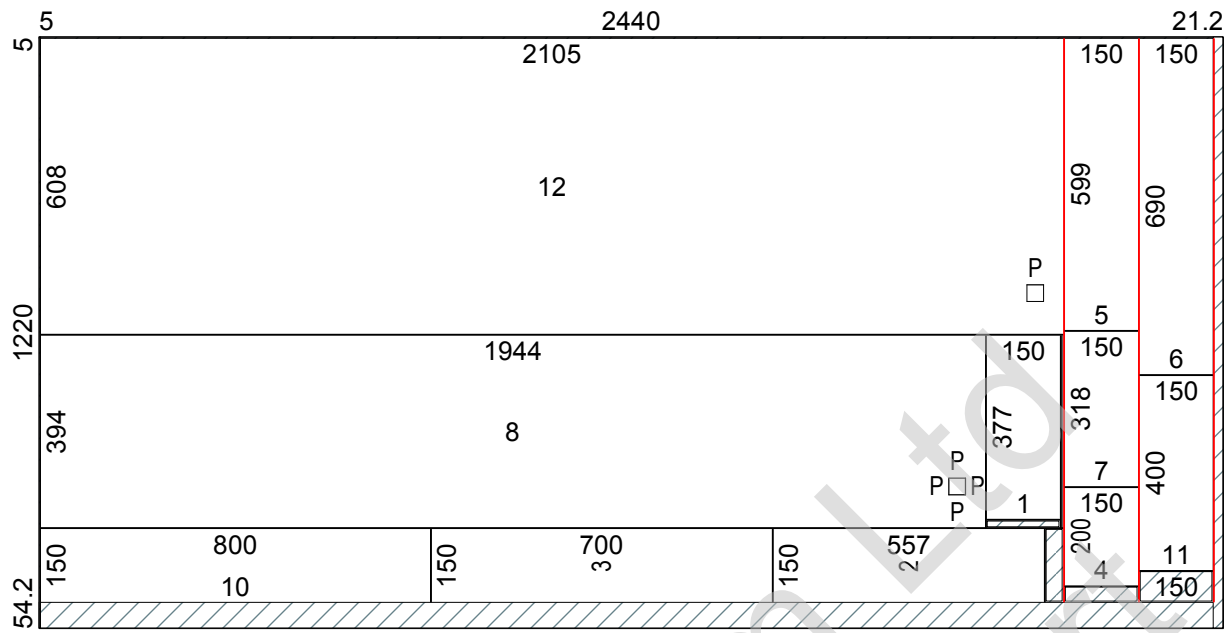




Design2Camfiled  
Sample Report

Lay#:1 (92.11%)

Qty:1



Lay#:2 (68.72%)

Qty:1

